

SYSMAC

Séries C

GRAF CET

Guide d'utilisation

TABLE DES MATIERESNouvelle édition décembre 1996

<u>1 - LE GRAFCET</u>	2
<u>2 - RAPPEL des REGLES de BASE</u>	3
2 . 1 - Règle d'alternance	3
2 . 2 - Règle d'évolution	3
<u>3 - ELEMENTS DE BASE DU GRAFCET</u>	4
3 . 1 - Equations de transition	4
3 . 2 - Ossature du Grafcet	4
3 . 3 - Actions associées aux étapes	5
3 . 4 - Exemple de fonctionnement en fonction des cycles de scrutation de l'automate	6
3 . 5 - Divergence et convergence en ET (séquences simultanées)	8
3 . 6 - Divergence et convergence en OU	9
3 . 7 - Saut d'étapes	10
3 . 8 - Reprise d'étapes ou de séquences	11
3 . 9 - Sauvegarde et initialisation des étapes du Grafcet	12
<u>4 - EXEMPLE DE GRAFCET</u>	15
4 . 1 - Equations des transitions	16
4 . 2 - Ossature du GRAFCET	17
4 . 2 . 1 - Ossature version KEEP	17
4 . 2 . 2 - Ossature version STEP	18
4 . 2 . 3 - Ossature version SET/RESET	19
4 . 6 - Actions associées aux étapes	20

1 - LE GRAFCET

Les travaux effectués par l' AFCET (Association Française pour la Cybernétique Economique et Technique), puis par l' ADEPA (Agence pour le Développement de la Productique Appliquée) ont conduit à la définition d'un diagramme fonctionnel : le GRAFCET (Graphe de Commande Etape Transition).

Ce diagramme fonctionnel permet de décrire les comportements attendus de l'automatisme en imposant une démarche rigoureuse, éventuellement hiérarchisée, évitant ainsi les incohérences, les blocages ou les conflits dans le fonctionnement.

Le GRAFCET fait l'objet d'une norme française NFC 03-190 qui décrit les définitions, la représentation, les règles de syntaxe et d'évolution, etc. et donne quelques exemples.

Les automates OMRON SYSMAC Série C permettent de mettre en application une analyse par le GRAFCET.

Plusieurs solutions sont utilisables mais seulement trois ont été retenues dans ce fascicule pour leur simplicité de mise en oeuvre, de programmation et de compréhension.

D'autres méthodes requièrent des outils spéciaux, logiciels et matériels. Bien que facilitant la programmation, ils sont nécessaires pour la relecture du programme dans le même langage, mais présente souvent le défaut de "consommer" beaucoup de mémoire.

La première, version KEEP, utilise une fonction bistable, la deuxième, version STEP, utilise les fonctions STEP / SNXT et la troisième utilise les fonctions SET / RESET.

Disponibilité des fonctions suivant les automates:

	KEEP	STEP	SET/RESET
C20	oui	non	non
C120/C500/C2000	oui	non	non
C20K/C28K/C40K/C60K	oui	oui *	non
C20H/C28H/C40H/C60H	oui	oui	oui
C200H/C1000H/C2000H	oui	oui	non
C200HS/C200Halpha	oui	oui	oui
CPM1/CQM1	oui	oui	oui
CV/CVM1	oui	oui	oui

* 15 étapes maximum

2 - RAPPEL des REGLES de BASE du GRAFCET

2.1 - Règle d'alternance

L'alternance étape/transition doit être respectée. C'est à dire deux étapes ne peuvent pas se suivre ni deux transitions.

2.2 - Règles d'évolution

Situation initiale (règle 1)

La situation initiale d'un GRAFCET est caractérisée par une **étape initiale** seule et unique. Cette situation correspond généralement à une position de repos. Si il existe plusieurs GRAFCET, il y aura plusieurs étapes initiales.

Certains automatismes nécessitent le redémarrage à l'étape active au moment, par exemple, d'une coupure secteur. Cette situation doit être clairement définie et explicitée.

Franchissement (règle 2)

L'évolution du GRAFCET d'une étape vers une autre ne peut se faire :
que si l'étape est valide, c'est à dire active
et que la réceptivité de la transition est vraie.

Lorsque ces deux conditions sont réunies, la transition est obligatoirement franchie.

Evolution (règle 3)

Le franchissement d'une transition entraîne obligatoirement et simultanément l'activation de toutes les étapes immédiatement suivantes et la désactivation de toutes les étapes immédiatement précédentes.

3 - ELEMENTS DE BASE DU GRAFCET

La programmation qui suit l'analyse sera avantageusement divisée en trois parties distinctes. Ceci facilitera le travail du programmeur ainsi que de tous ceux ayant à relire ou modifier le programme.

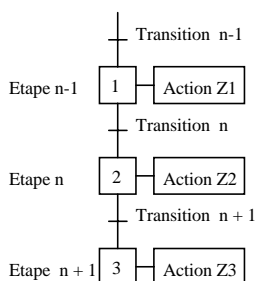
Ces trois parties sont : **les équations de transition,**
l'ossature proprement dite,
les actions associées aux étapes.

IMPORTANT : elles doivent être écrites dans cet ordre pour un fonctionnement normal du programme.

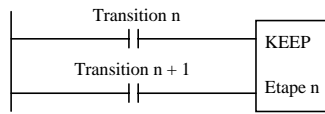
3.1 -Equations de transition



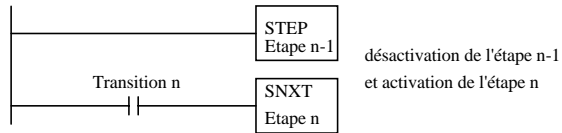
3.2 -Ossature du GRAFCET



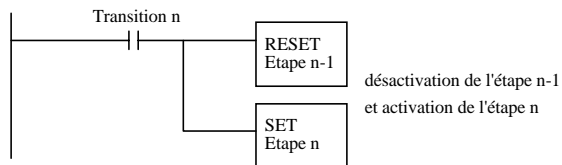
Version KEEP



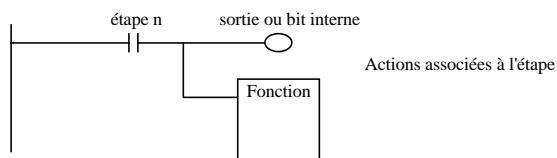
Solution STEP/SNXT



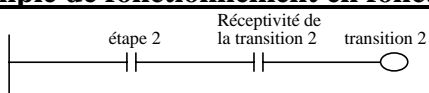
Solution SET/RESET :



3.3 -Actions associées aux étapes



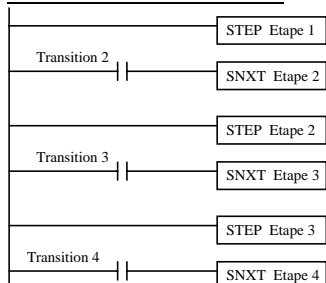
3.4 -Exemple de fonctionnement en fonction des cycles de scrutation de l'automate



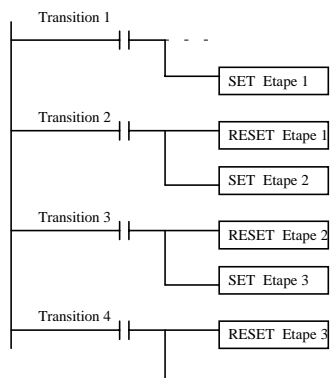
Version KEEP



Version STEP/SNXT



Version SET/RESET

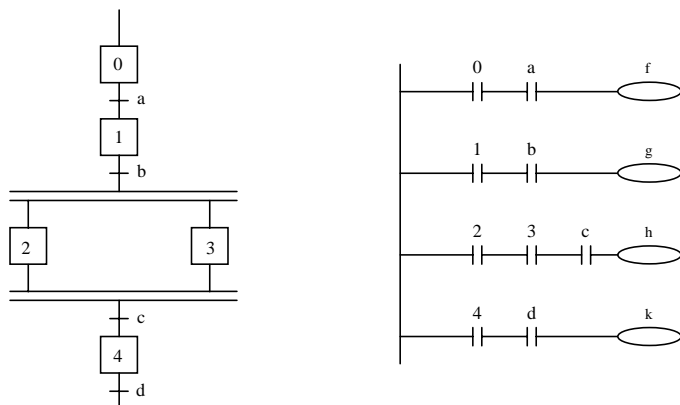


Hypothèse de départ, l'étape 1 est active. A l'apparition de la transition 2, l'étape 2 sera activée, et, dans le même tour de scrutation, l'étape 1 sera désactivée.

Avec l'utilisation des fonctions KEEP, STEP/SNXT ou SET/RESET, deux étapes successives ne seront jamais actives pendant le même cycle de scrutation, si la structure ci-dessus est respectée. Ce fonctionnement est conforme aux règles du GRAFCET.

Un Grafcet avec évolution sur front montant ou descendant est possible sans avoir recours à des étapes intermédiaires.

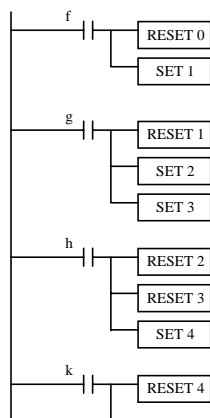
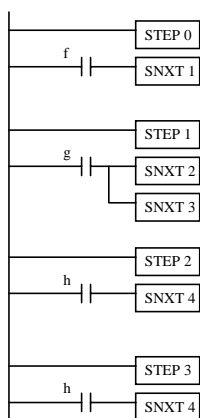
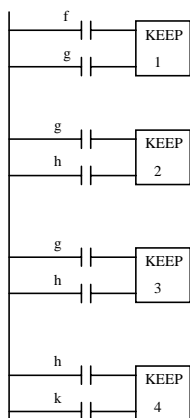
3.5 -Divergence et convergence en ET (séquences simultanées)



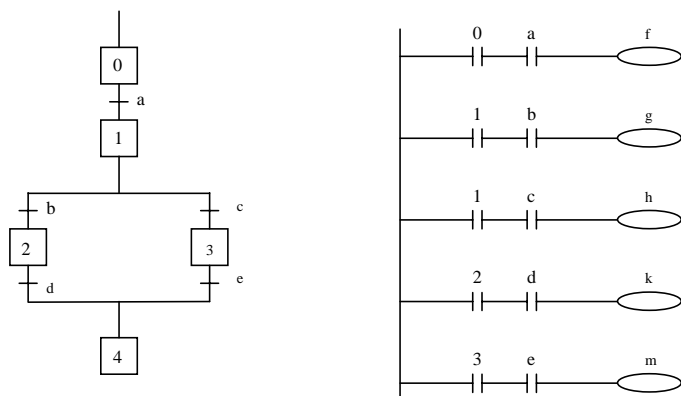
Version KEEP

Version STEP

Version SET/RESET



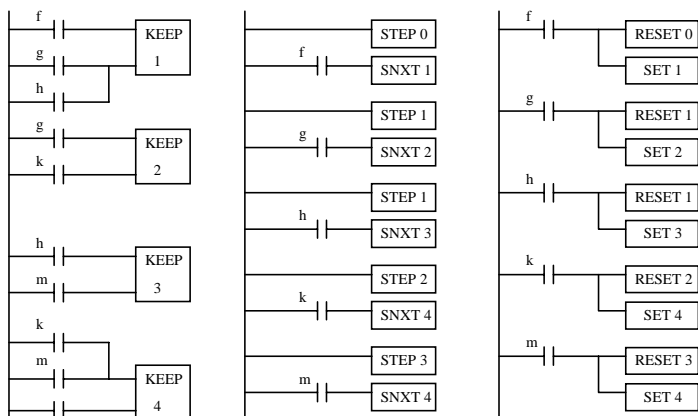
3.6 -Divergence et convergence en OU



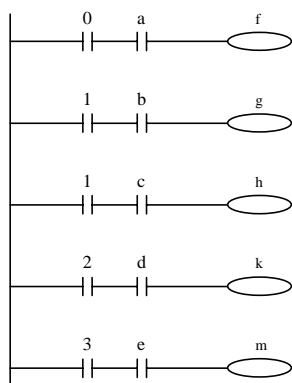
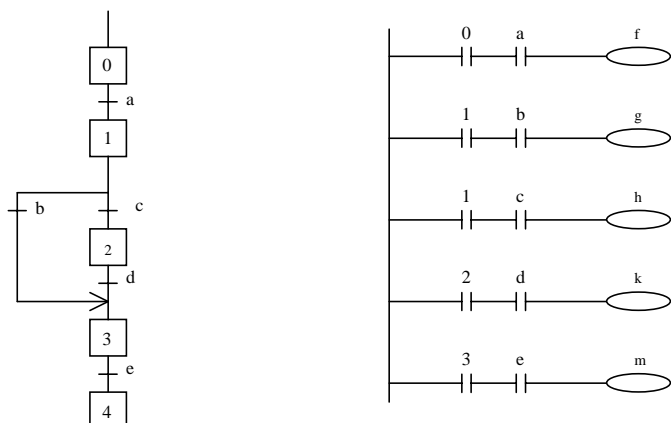
Version KEEP

Version STEP

Version SET/RESET



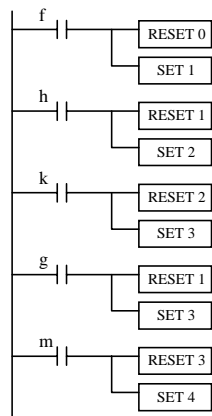
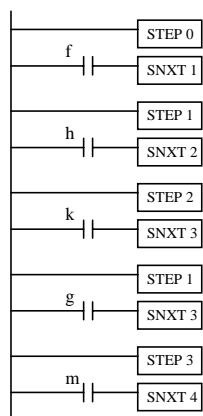
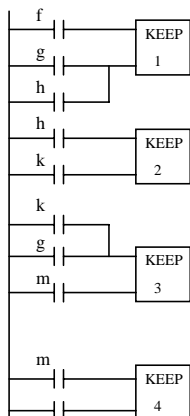
3.7 -Saut d'étapes



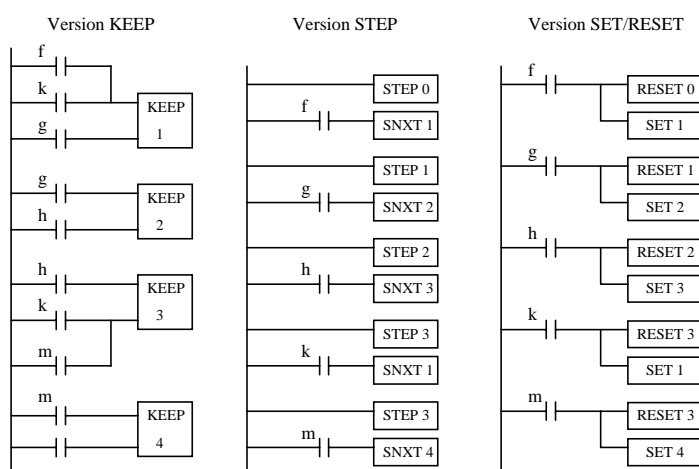
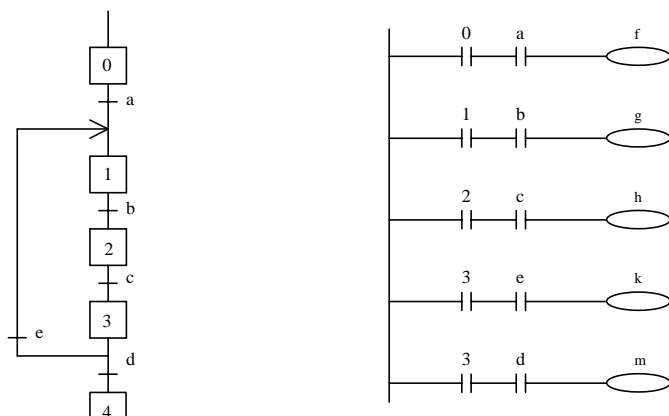
Version KEEP

Version STEP

Version SET/RESET



3.8 -Reprise d'étapes ou de séquences



Attention dans le cas d'une reprise d'étape d'une seule étape, il est nécessaire d'ajouter une étape avec une transition toujours vraie.

3.9 -Sauvegarde et initialisation des étapes du GRAFCET

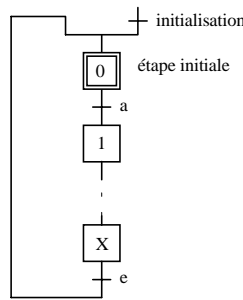
En cas de coupure d'alimentation, l'automatisme doit se comporter d'une façon prévue; c'est ainsi que toutes les sorties des automates OMRON SYSMAC retombent à OFF. A la réapparition de l'alimentation, il peut se présenter deux cas principaux qui dépendent du process :

1. Toutes les étapes du GRAFCET sont désactivées et l'automatisme repart de l'étape initiale (sous conditions mécaniques et/ou extérieures). Les étapes du GRAFCET n'auront donc pas besoin d'être sauvegardées.
2. L'étape (ou les étapes), active au moment de la coupure, doit se retrouver active à la réapparition de l'alimentation (sous conditions extérieures pour la validation des actions). Les étapes du GRAFCET doivent donc être sauvegardées.

Quand les étapes n'ont pas à être sauvegardées, on pourra utiliser toutes les variables des zones I/O et variables internes.

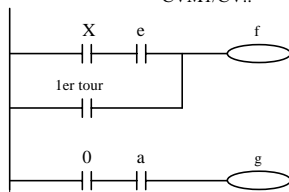
Quand les étapes devront être sauvegardées, on utilisera la zone des variables HR (Holding Relays).

Dans le premier cas, à chaque mise en route, une étape (en général l'étape 0) devra être initialisée.

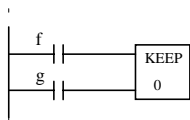


Les automates OMRON SYSMAC Série C disposent d'un relais interne qui passe à 1, uniquement pendant le premier tour de scrutation :

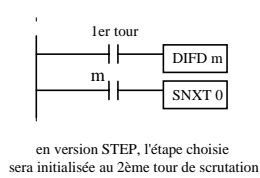
C20, C..K	18.15	} 1er tour
C120, C500	61.15	
C..H, C200H/HS/HX	253.15	
CPM1, CQM1	253.15	
CVM1/CV..	A500.15	



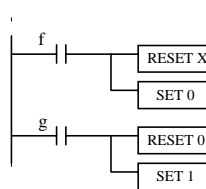
Version KEEP



Version STEP

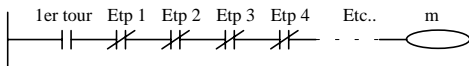


Version SET/RESET

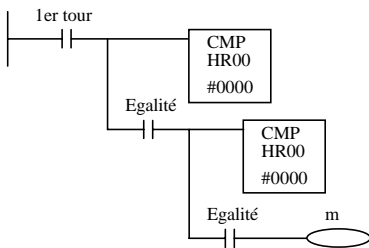


Dans le deuxième cas , c'est à dire **étapes sauvegardées**, il faut autoriser l'initialisation de l'étape 0 uniquement si aucune autre étape n'est active.

1ère méthode: quelques étapes

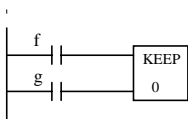


2ème méthode: nombreuses étapes (ici 32)

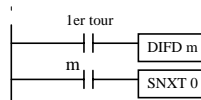


Les étapes 0 à 15 sont les bits 0 à 15 du canal HR00
les étapes suivantes sont dans le canal HR01
et ainsi de suite.
Si tous les canaux sont à zéro, alors l'initialisation
de l'étape initiale peut se faire.

Version KEEP

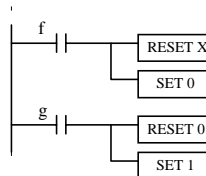


Version STEP

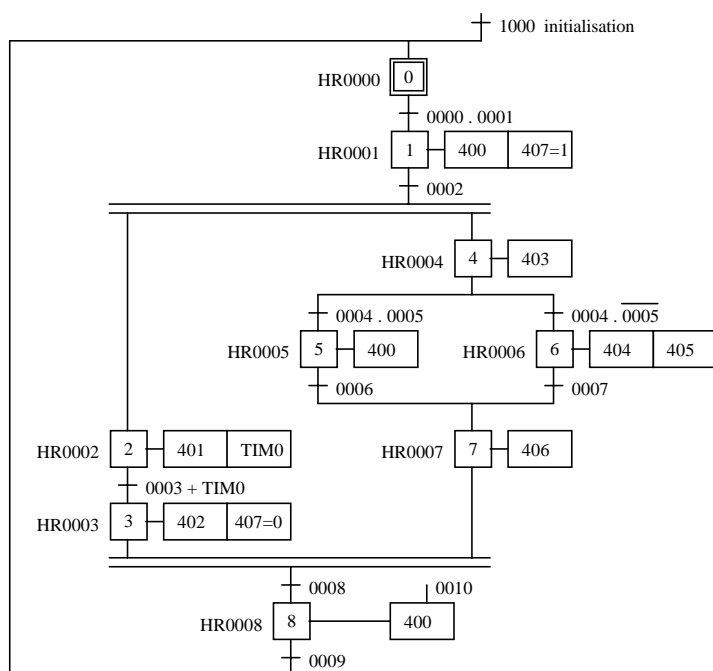


en version STEP, l'étape choisie
sera initialisée au 2ème tour de scrutation

Version SET/RESET

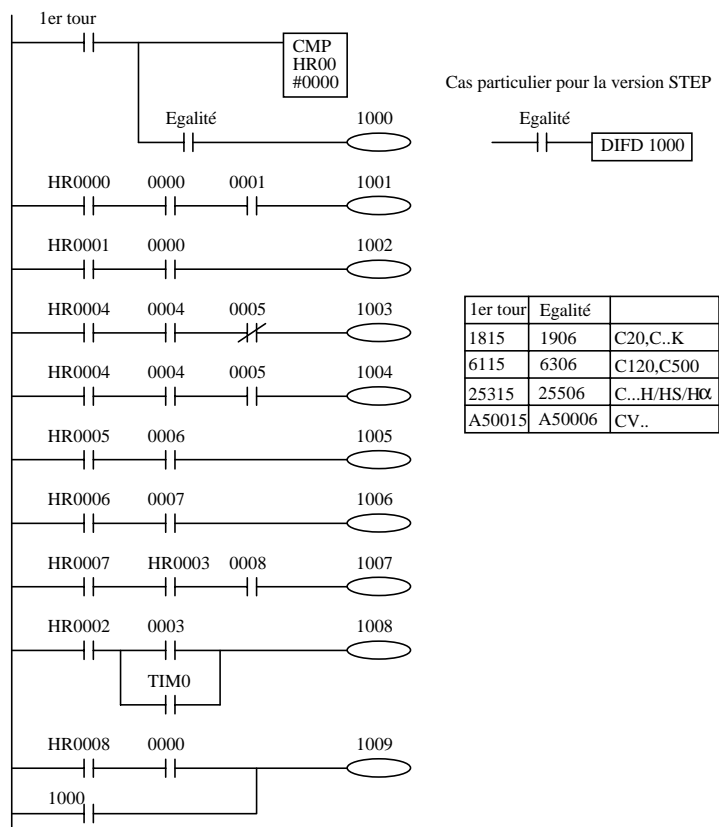


4 - EXEMPLE DE GRAFCET



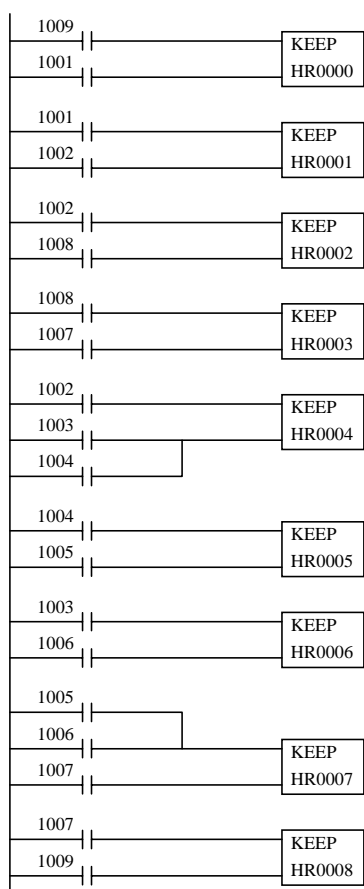
Dans cet exemple, il a été retenu la solution "étapes sauvegardées", c'est à dire, utilisation des canaux HR. Les étapes sont contenues dans le canal HR00, les transitions dans le canal 10, les entrées dans le canal 00 et les sorties dans le canal 04. Cas particulier des API série CV, le préfixe HR n'existe pas mais les bits internes des canaux 1200 à 1499 sont sauvegardés (sauf modification du PC-SETUP).

4.1 - Equations des transitions

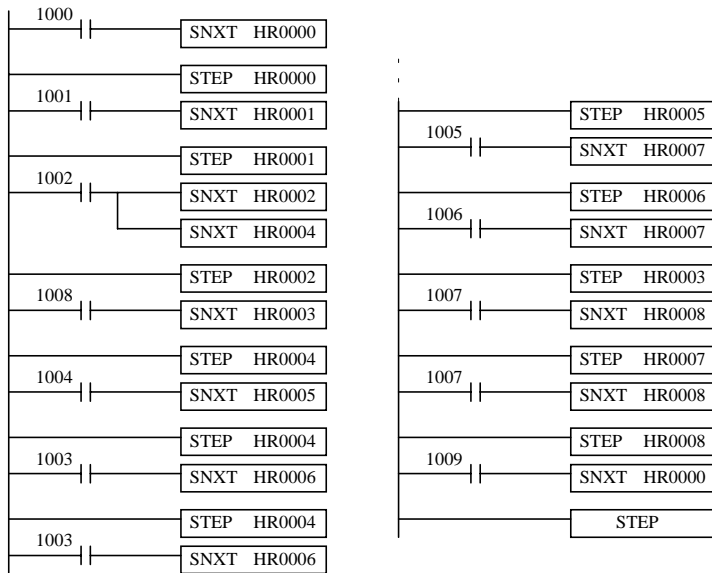


4.2 -Ossature du GRAFCET

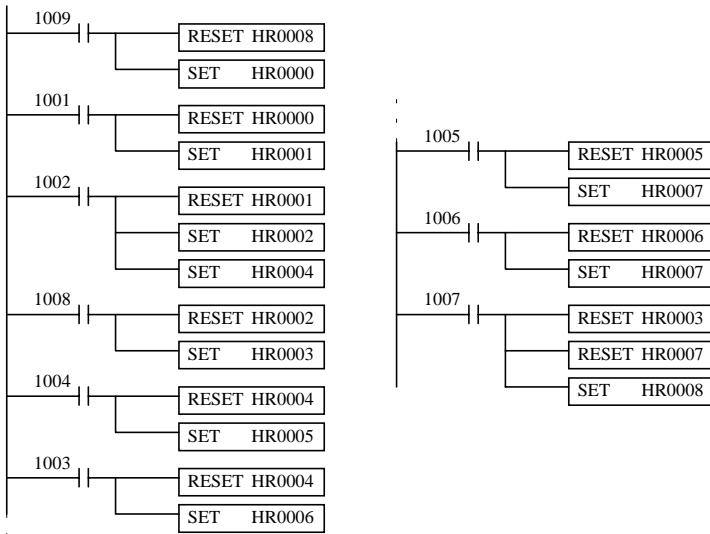
4.2.1 -Ossature VERSION KEEP



4.2.2 -Ossature VERSION STEP



4.2.3 - Ossature VERSION SET/RESET



4.3 -Actions associées aux étapes

Le type de programmation des actions associées aux étapes est indépendant de la version utilisée pour réaliser le GRAFCET . Ainsi, pour les trois exemples précédents, les associations sont réalisées comme suit :

